

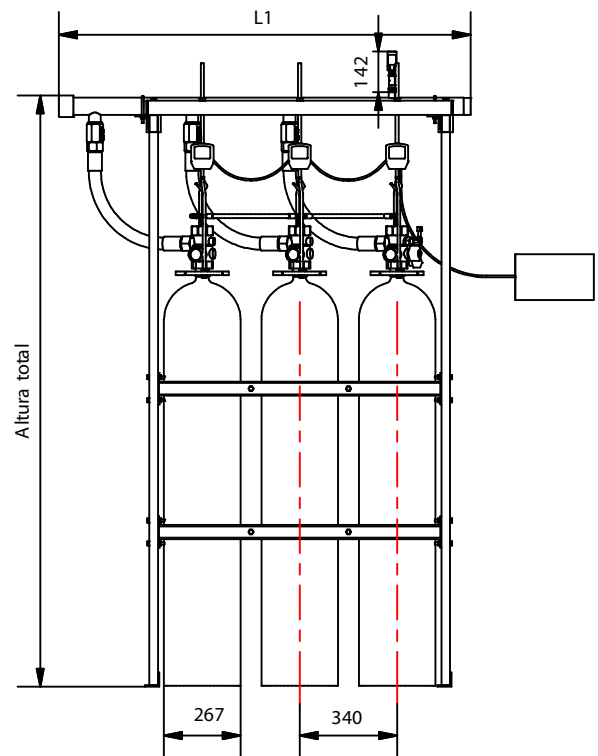
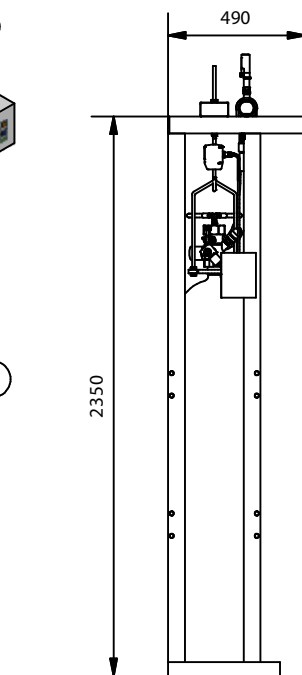
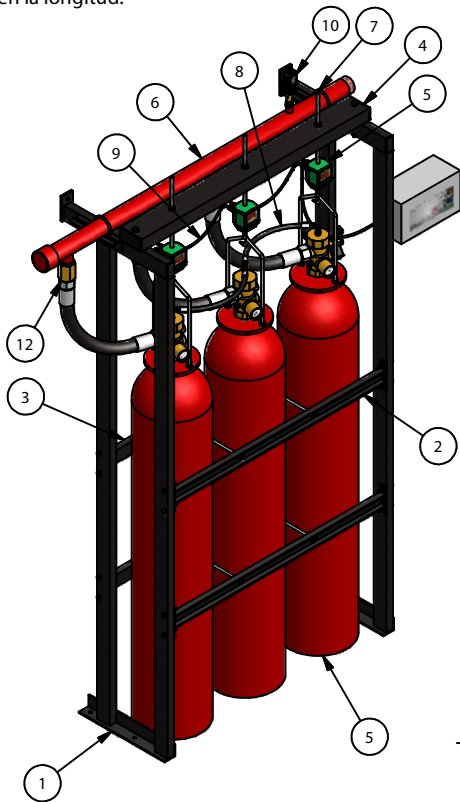


BATERÍA DE 80L CON PESAJE CONTINUO A SIMPLE FILA

AEX/SBPX80FM

Especificaciones						
Referencia	Cant. cilindros	Carga máxima	Longitud total (mm)	Altura total (mm)	Salida colector*	Referencia colector*
AEX/SBP280FM	2	184 Kg	1284 mm	2482	Brida 2 1/2"	CF212S2I080
AEX/SBP380FM	3	276 Kg	1640 mm	2500	Brida 3"	CF3S3I080
AEX/SBP480FM	4	368 Kg	1980 mm	2500	Brida 3"	CF3S4I080
AEX/SBP580FM	5	460 Kg	2352 mm	2546	Brida 4"	CF4S5I080
AEX/SBP680FM	6	552 Kg	2692 mm	2546	Brida 4"	CF4S6I080
AEX/SBP780FM	7	644 Kg	3032 mm	2546	Brida 4"	CF4S7I080
AEX/SBP880FM	8	736 Kg	3397 mm	2591	Brida 5"	CF5S8I080
AEX/SBP980FM	9	828 Kg	3737 mm	2591	Brida 5"	CF5S9I080
AEX/SBP1080FM	10	920 Kg	4077 mm	2591	Brida 5"	CF5S10I080
AEX/SBP1180FM	11	1012 Kg	4433 mm	2620	Brida 6"	CF6S11I080
AEX/SBP1280FM	12	1104 Kg	4773 mm	2620	Brida 6"	CF6S12I080
AEX/SBP1380FM	13	1196 Kg	5113 mm	2620	Brida 6"	CF6S13I080
AEX/SBP1480FM	14	1288 Kg	5453 mm	2620	Brida 6"	CF6S14I080

* El diámetro de colector puede cambiar en función de los cálculos hidráulicos de cada instalación, lo cual puede implicar una ligera variación tanto en la altura como en la longitud.



Lista de piezas		Lista de piezas	
Pieza Nº	Referencia y Descripción	Pieza Nº	Referencia y Descripción
1	HP-2350P - Pie bat. 80 L simple fila con pesaje	7	HA(y) - Abarcón (y) pulgadas
2	HTPA(x) - Travesaño anterior para (x) cilindros	8	LD18 - Latiguillo de disparo
3	HTPP(x) - Travesaño posterior para (x) cilindros	9	AEX/LU - Latiguillo microfónico de unión
4	HS(x) - Soporte suspensión batería (x) cilindros	10	AEX-CP1 - Contactor de paso (opcional)
5	BFE80 - Cilindro 80 L	11	L112N - Latiguillo de descarga 1 1/2"
6	VER TABLA - Colector de descarga		



Av. Alfonso Peña Boeuf, 6 y 9
28022 MADRID - ESPAÑA
TEL: +34 913121656
FAX: +34 913295820

FICHA TÉCNICA BATERÍA SIMPLE FILA CON PESAJE DE 80 L

Descripción: Batería de cilindros completa, equipada con actuador manual y eléctrico, manómetros, latiguillos y colector.

Código ficha:	Familia ficha:	Referencia:	Dibujado:	Fecha:	Revisado:	Fecha:	Revisión:	Formato:
AEX-FTC-04-013	HFC 227ea	VER TABLA	DCM	12/12/2018	ENC	12/12/2018	1	A4